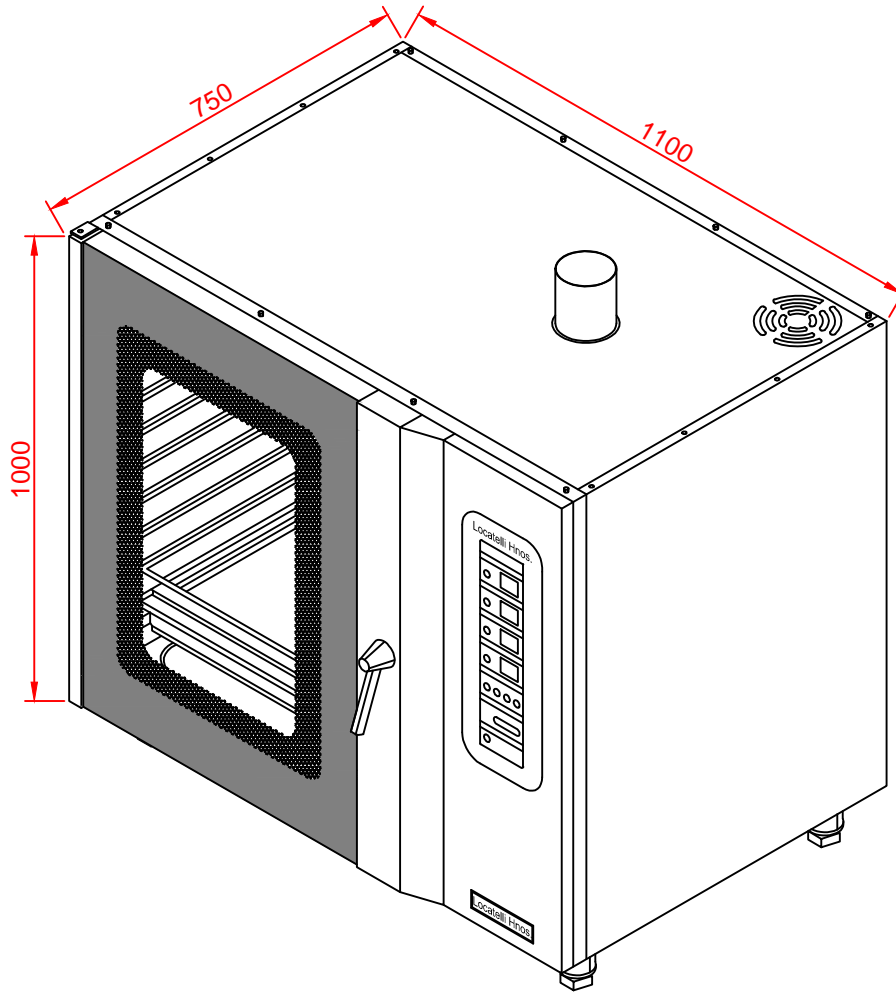


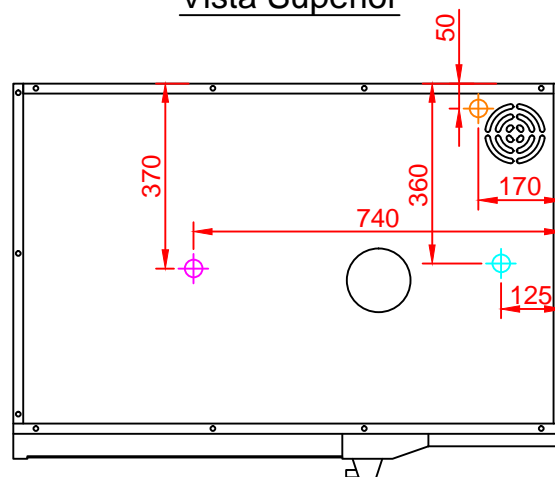


Horno convector eléctrico LH 10 bandejas GN 2-1

Perspectiva Isométrica



Vista Superior



	Desagüe
	220 V.C.A.
	Entrada de agua
Altura sobre el nivel del piso: 80 cm	
Consumo: 9.5 kW	