

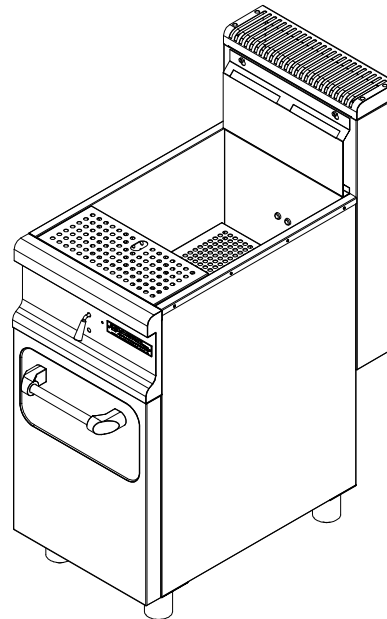
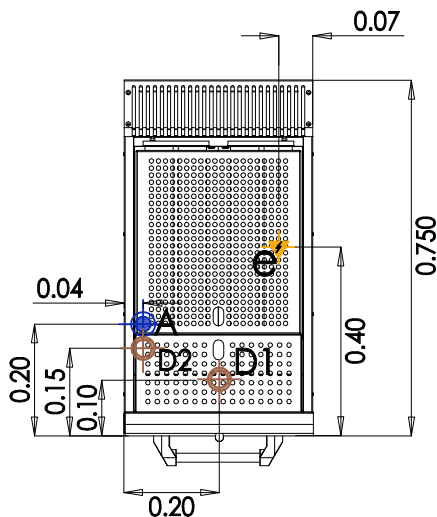
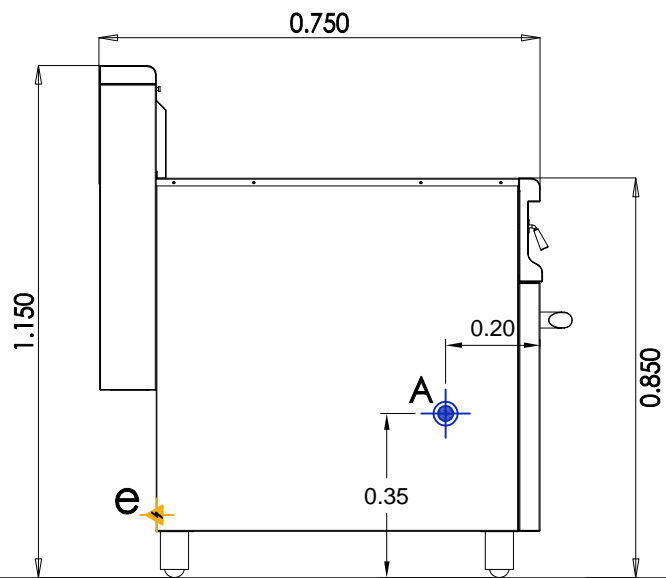
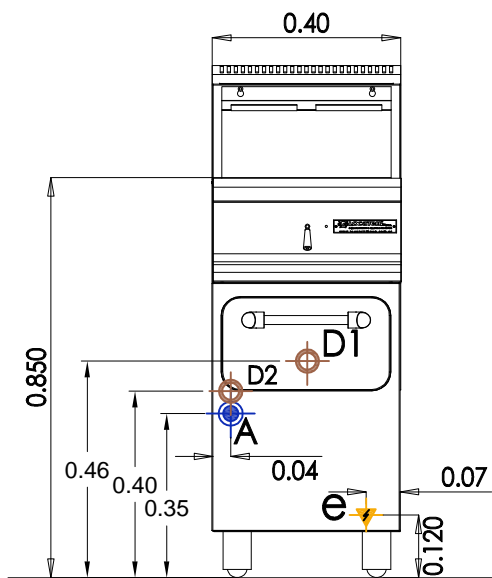


FICHA TECNICA DE EQUIPOS

COSEPA-40 COCINAPASTAS eléctrico

ITEM N°
00

Material: en acero inoxidable esmerilado de primera calidad.
Batea: en forma de monoblock con válvula de limpieza en acero inoxidable 304.
Capacidad: 27Lts. de agua.
Calefacción: mediante resistencia eléctrica.
Control de temperatura: mediante termostato.
Descarga: Llave esférica de gran caudal.
Canastos: 4 (cuatro) de 160x160x140mm. con mangos aislados.
cuelgacanastos ubicado en el respaldo sanitario.
Patas: con regatones de polipropileno regulables para su nivelación.
Funcionamiento: Eléctrico.
Conexión: 3 x 380V+N+ T.
Consumo total: 9 Kw.
Terminación: Pulido sanitario.



DIMENSIONES EXPRESADAS EN m.

La empresa se reserva el derecho a modificar el equipo sin previo aviso.

Locatelli Hnos.

EQUIPAMIENTO GASTRONOMICO

ADMINISTRACION Y VENTAS: GUAMINI 5624/26 CASEROS PCIA. BUENOS AIRES (B1678BOL)
TEL/FAX. 4759-0054 4716-6873 info@locatellihnos.com.ar

