

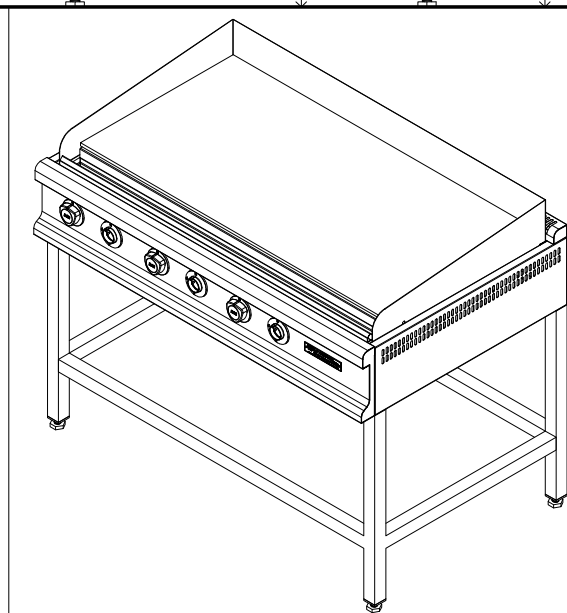
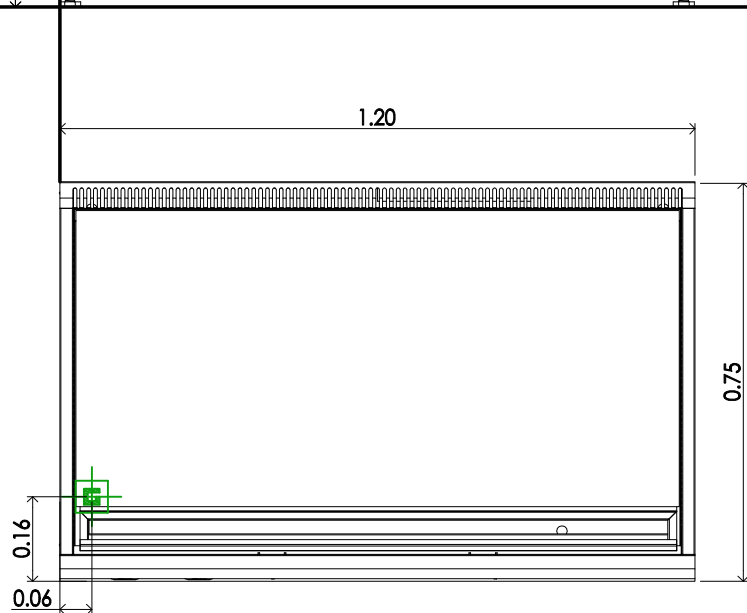
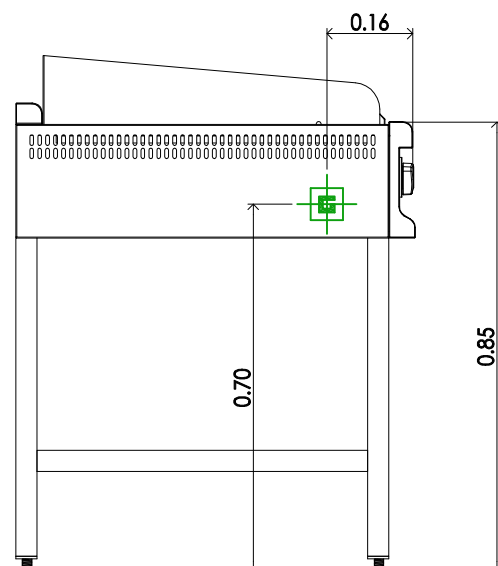
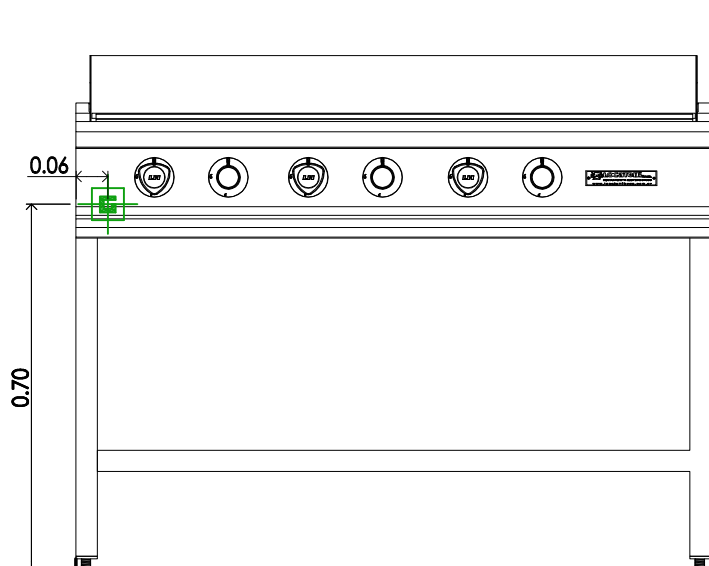


FICHA TECNICA DE EQUIPOS

ALH-120PL PLANCHA LISA 120

ITEM N°
00

Material: en acero inoxidable esmerilado de primera calidad.
Sector superior: Plancha lisa de acero al carbono rectificada.
Calefacción: 3 (tres) quemadores del tipo herradura.
Robinetes: de alta resistencia y seguridad.
Sector Inferior: base en caño estructural de 40 x 40mm 1.2mm.
estante inferior liso en chapa de a. inox. de primera calidad.
Patas: con regatones de polipropileno regulables para su nivelación.
Funcionamiento: A gas Natural o Envasado.
Consumo total: 40.500 Kcal/h.
Terminación: Pulido sanitario.



DIMENSIONES EXPRESADAS EN m.

La empresa se reserva el derecho a modificar el equipo sin previo aviso.

Locatelli Hnos.

EQUIPAMIENTO GASTRONOMICO

ADMINISTRACION Y VENTAS: GUAMINI 5624/26 CASEROS PCIA. BUENOS AIRES (B1678BOL)
TEL/FAX. 4759-0054 4716-6873 info@locatellihnos.com.ar



GESTIÓN
DE LA CALIDAD

IR 900C-4891