



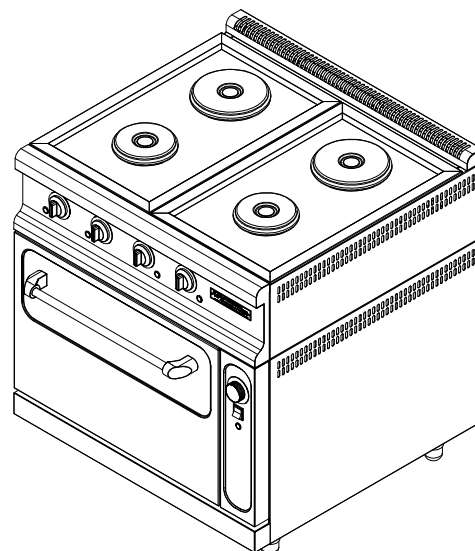
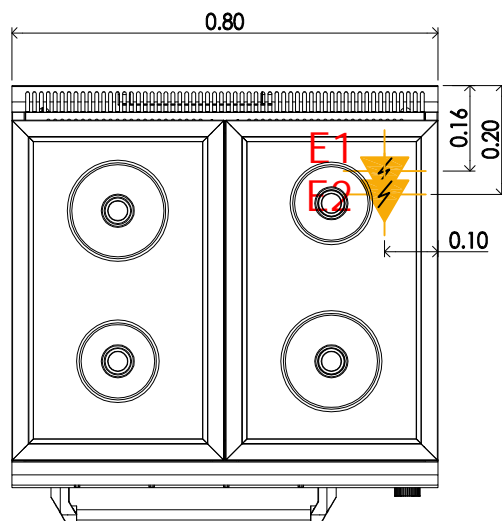
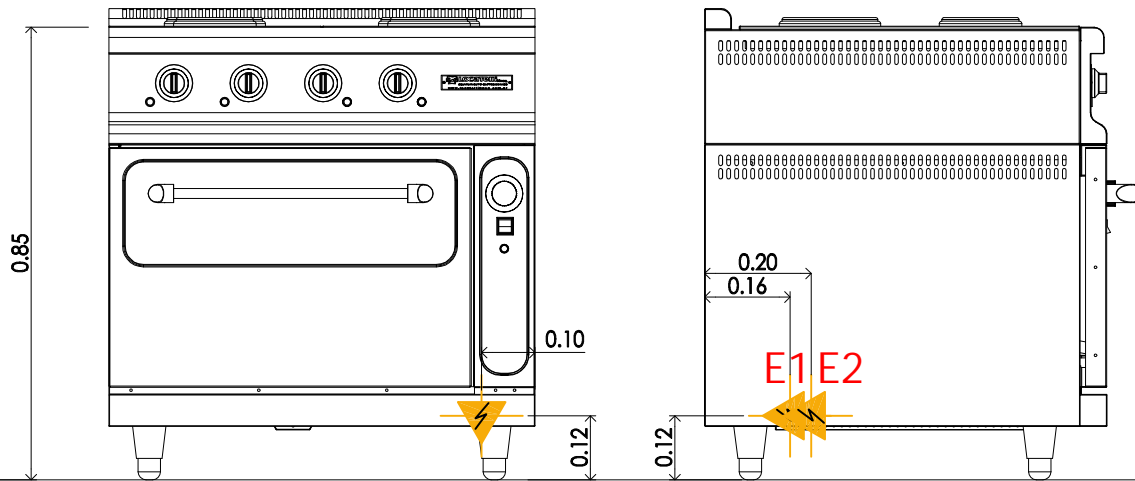
FICHA TECNICA DE EQUIPOS

CELH-80 COCINA 4 H eléctrica

ITEM N°
00

Material: en acero inoxidable esmerilado de primera calidad.
 Sector superior: 2 discos calefaccionados de 1500 w c/u y 2 de 2000 w c/u.
 Calefacción: mediante resistencia eléctrica.
 Consumo Anafe total: 7 Kw. (220V)
 Sector Inferior: Horno eléctrico 800 x 750 x 630mm.
 Consumo Anafe total: 5.6 Kw. (220V)
 Patas: con regatones de polipropileno regulables para su nivelación.
 Funcionamiento: Eléctrico.
 Terminación: Pulido sanitario.

SOLO MONOFASICA



⚡ E1 MONOFASICA (horno)
220V 5.6 kw. h=0.12 NPT

⚡ E2 CONEXION ELECTRICA HORNALLAS
220 V 7 Kw. h=0.12 NPT

DIMENSIONES EXPRESADAS EN m.

La empresa se reserva el derecho a modificar el equipo sin previo aviso.

Locatelli Hnos.

EQUIPAMIENTO GASTRONOMICO

ADMINISTRACION Y VENTAS: GUAMINI 5624/26 CASEROS PCIA. BUENOS AIRES (B1678BOL)
 TEL/FAX. 4759-0054 4716-6873 info@locatellihnos.com.ar

